

Technisches Datenblatt

Quick-Pipe Verbindungsmuffe, lichtgrau

Artikelnummer: 2154081



Verbindungsmuffe für Elektroinstallationsrohre aus Kunststoff zum Erstellen von Längsverbindungen. Geeignet für Rohr Quick-Pipe oder Wellrohre. Werkzeugloses Verschließen und Öffnen. Einsetzbar im Temperaturbereich von -25° bis +60° C.



PP Polypropylen

Stammdaten

Artikelnummer	2154081
Typ	3000 MMS M16 LGR
Bezeichnung 1	Quick-Pipe-Verbindungsmuffe
Hersteller	OBO
Dimension	M16
Farbe	lichtgrau; RAL 7035
Werkstoff	Polypropylen
Kleinste VK-Einheit	10
Mengeneinheit	Stück
Gewicht	0,299 kg
Gewichtseinheit	kg/100 St.

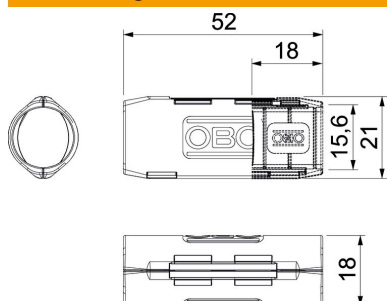
Technisches Datenblatt

Quick-Pipe Verbindungsmuffe, lichtgrau

Artikelnummer: 2154081



Abmessungen



Maß B	21 mm
Maß d	15,6 mm
Maß L	52 mm
Maß L1	18 mm

Technische Daten

Größe	M16
Halogenfrei	ja
Oberfläche poliert	nein
Temperatureinsatzbereich max.	60 °C
Temperatureinsatzbereich min.	0 °C